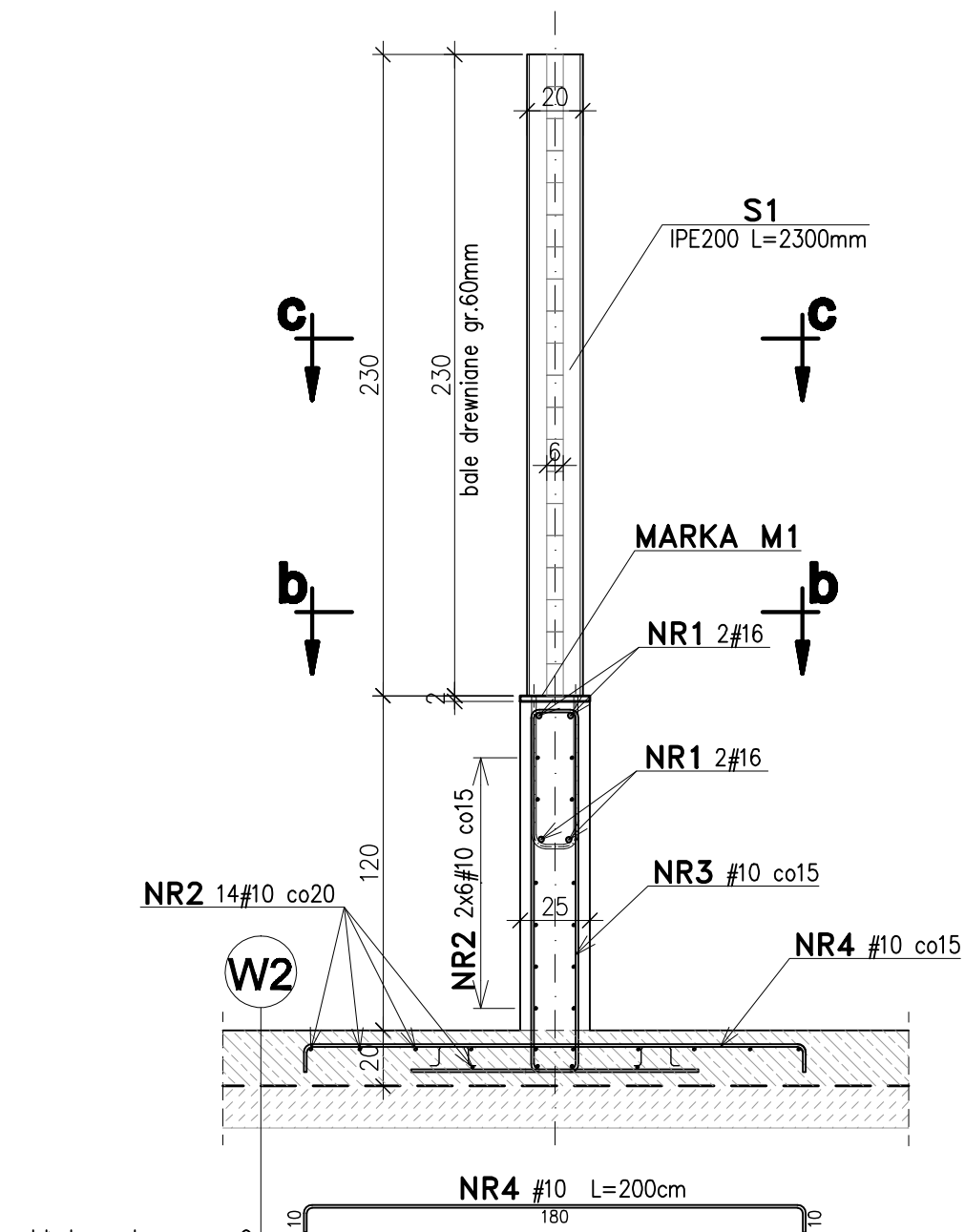
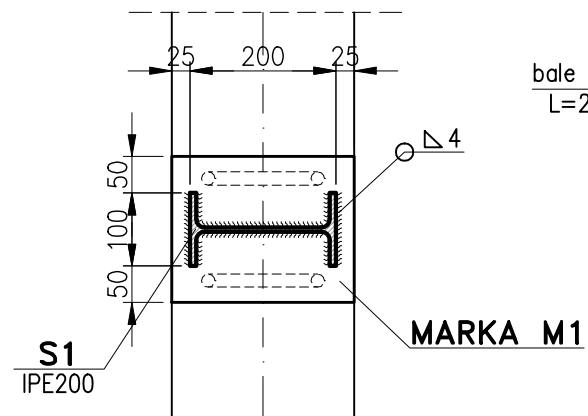


# PRZEKRÓJ a-a



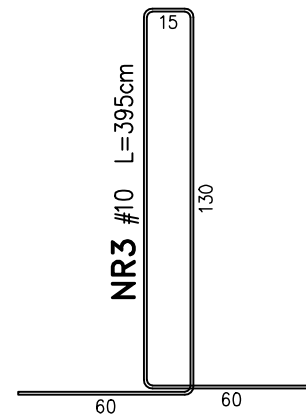
układ warstw wg rys.9

**b-b**  
1:10



bale drewniane 60x90mm  
L=2300mm szt.104

**C-C**  
1:10



bale drewniane 60x115mm  
L=2490mm szt.520

# KONSTRUKCJA ŚCIANY BOKSÓW

skala 1:25

## WYKAZ ZBROJENIA

NR. PRĘTA	ŚREDNICA φ	DŁUGOŚĆ cm	ILOŚĆ szt.	DŁUGOŚĆ [m]				
				φ 6 A-I	# 10 A-III	# 14 A-III	# 16 A-III	# 20 A-III
1	16	14125	4				565,0	
2	10	14125	26		3672,5			
3	10	395	440		1738,0			
4	10	200	445		890,0			
RAZEM			m	0,0	6300,3	0,0	565,0	0,0
Masa 1m			kg	0,22	0,62	1,21	1,58	2,46
Masa wg średnic			kg	0,0	3883,0	0,0	891,3	0,0
RAZEM			kg	4774,3				

**STAL 18G2A fd=305 MPa**

**BETON B25 F150 W6**  
**BETON PODŁOŻA B15**  
**STAL A-I (St3SX)**  
**STAL A-IIIN (RB 500W)**  
**OTULINA c=40mm**  
do zewnętrznej płaszczyzny prętów

Wykonawca: <b>BS i PP "EKOMETRIA" Sp. z o.o.</b> ul. Elbląska 66, 80-761 Gdańsk		Zamawiający: <b>URZĄD GMINY w</b>	
Podwykonawca: <b>"PROKON" Pracownia Projektowa</b> ul. Banacha 12, 76-200 Słupsk		Inwestycja: <b>Kompostownia w Trzebiatowie</b>	
Projektant: <b>mgr inż. Piotr Hnatiuk</b>		Objekt: <b>Wiata stalowa nad kompostownią</b>	
Upr. nr: <b>AN/8346/485/83 WBPPSłupsk</b>		Nazwa rysunku: <b>Konstrukcja ściany boksów</b>	
Asystent: <b>mgr inż. Wioletta Mazurek</b>		Skala: <b>1:25</b>	
Sprawdził: <b>mgr inż. Zenon Betruch</b>		Nr archiwalny: <b>EKO-196.3</b>	
Upr. nr: <b>upr. proj. 462/74/Bg</b>		Część: <b>Konstrukcyjna</b>	
Stadium: <b>Projekt budowlany</b>		Nr rysunku: <b>10</b>	